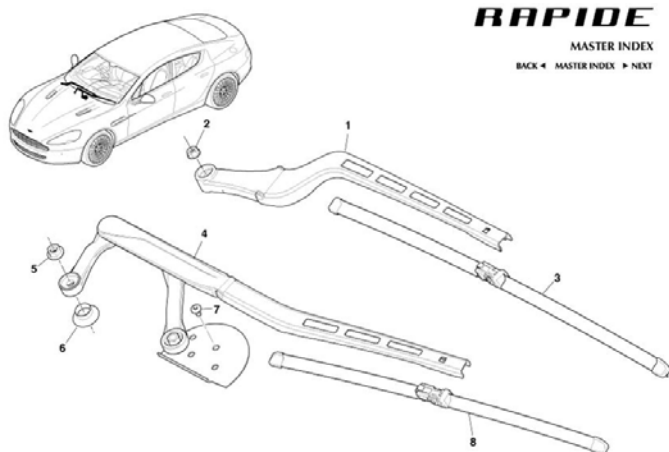


ASTON MARTIN RAPIDE PARTS BOOK

アストンマーティン ラピード
パーツカタログ



intersparses
www.intersparses.jp



RAPIDE

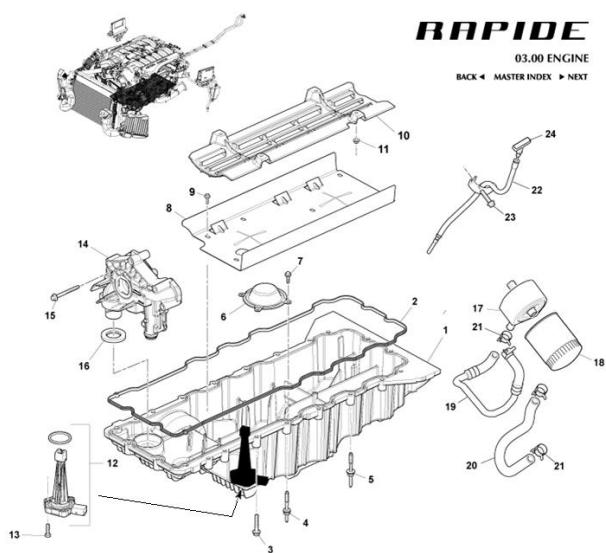
MASTER INDEX

BACK ◀ MASTER INDEX ▶ NEXT



WIPER BLADE SET for RHD
Part# DB001209

WIPER BLADE SET for LHD
Part# DB001310



RAPIDE

03.00 ENGINE

BACK ◀ MASTER INDEX ▶ NEXT



OIL FILTER
Part# DB000307

ENGINE

FUEL, EMISSIONS, EXHAUST
TRANSMISSION
SUSPENSION AND STEERING
BRAKES AND WHEELS
ELECTRICS
BODY AND TRIM
AIR CONDITIONING
MISCELLANEOUS

■お問い合わせ

インタースパアーズ
〒158-0082 東京都世田谷区等々力 2-10-9 1F
tel:03 5758 5301 fax:03 5758 5302
e-mail:inq@intersparses.jp



●掲載されていない車種、型式についてもご留意がございます。
お気軽にお問い合わせください。●表示価格は全て税込みです。
●本価格表は 2010 年 4 月現在のものです。掲載されている品番、
価格等は予告なく変更する場合があります。予めご了承ください。
●コンテンツの複製は禁止します。